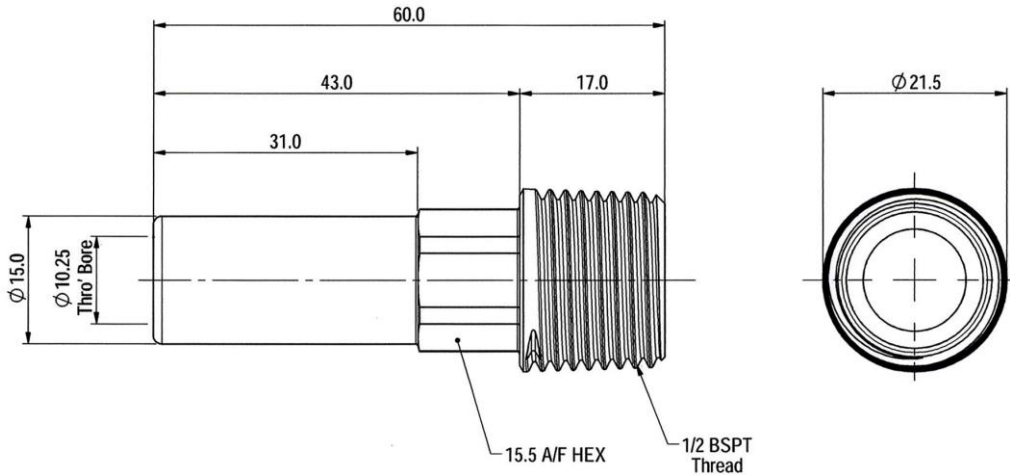


* These dims with collet in fully released position.

Wandwinkel aus Messing

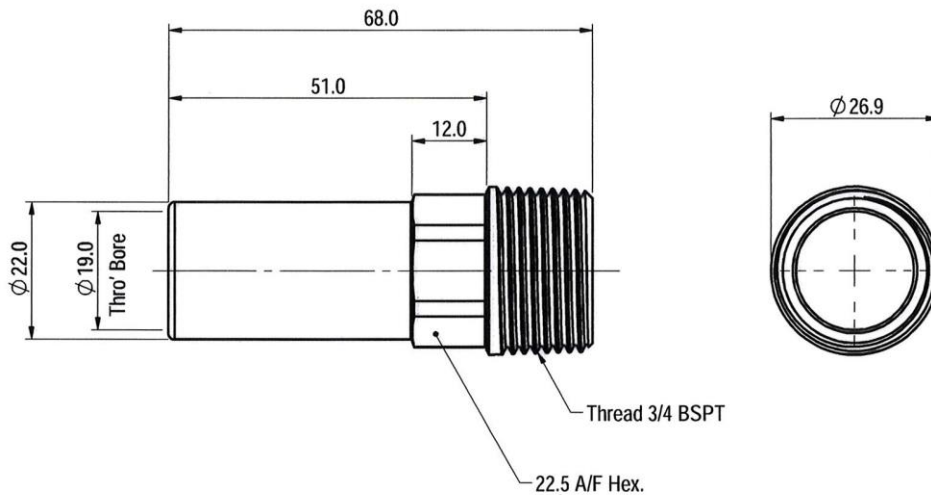
| Typen Nr. | Artikel Nr. | Gewinde | A | B | C | D | E | ØF | ØG | H | J | K | L | ØM |
|-----------|-------------|---------|------|------|------|------|--------------|------|------|------|------|------|------|--------------|
| 82.015 | 114067 | G 1/2 | 66,4 | 28,0 | 47,0 | 20,0 | 15,0 min. | 27,3 | 26,8 | 29,4 | 8,5 | 17,0 | 42,4 | 15,0 ±0,1 |
| 82.022 | 114068 | G 3/4 | 79,0 | 23,3 | 52,0 | 24,5 | 15,0 min. | 33,5 | 34,5 | 42,0 | 11,0 | 22,0 | 50,0 | 22,0 ±0,1 |

Arbeitsdruck -0,95 bis 10 bar



Einschraubstutzen aus Messing

| Typen Nr. | Artikel Nr. | Gewinde | Arbeitsdruck min. bar | Arbeitsdruck max. bar | max. Drehmoment Nm | Material |
|-----------|-------------|---------|-----------------------|-----------------------|--------------------|----------|
| 83.012-15 | 114069 | R 1/2 | -0,95 | 20 | 10,0 | Messing |



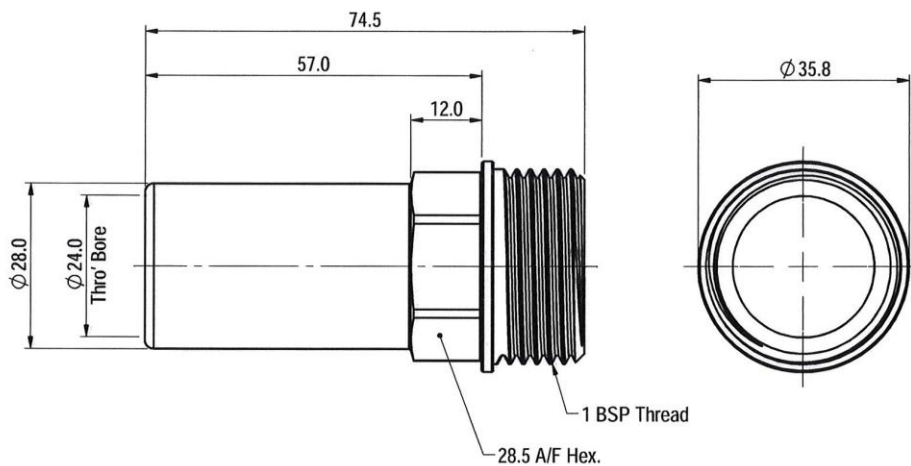
Einschraubstutzen aus Messing

| Typen Nr. | Artikel Nr. | Gewinde | Arbeitsdruck min. bar | Arbeitsdruck max. bar | max. Drehmoment Nm | Material |
|-----------|-------------|---------|-----------------------|-----------------------|--------------------|----------|
| 83.034-22 | 114070 | R 3/4 | -0,95 | 20 | 10,0 | Messing |

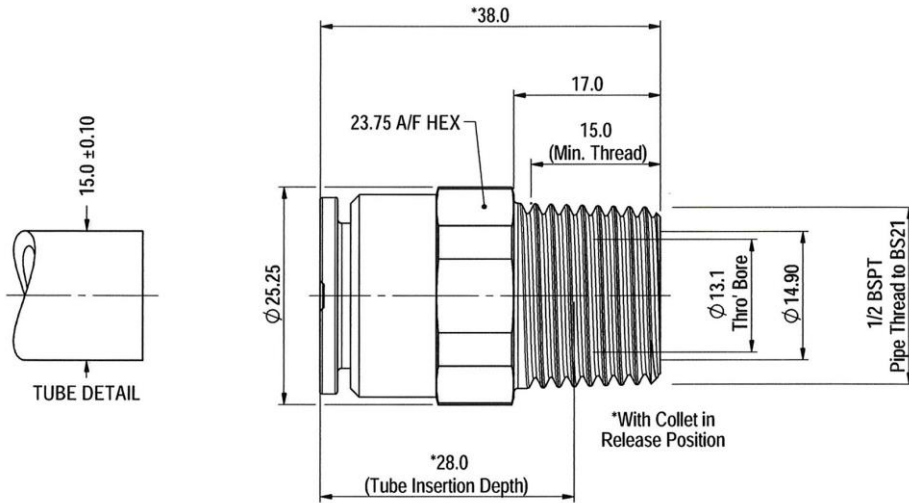
Zu Artikel 83.034-28 derzeit keine Zeichnung vorhanden.

Einschraubstutzen aus Messing

| Typen Nr. | Artikel Nr. | Gewinde | Arbeitsdruck min. bar | Arbeitsdruck max. bar | max. Drehmoment Nm | Material |
|-----------|-------------|---------|--------------------------|--------------------------|--------------------------|----------|
| 83.034-28 | 114071 | G 3/4 | -0,95 | 20 | | Messing |

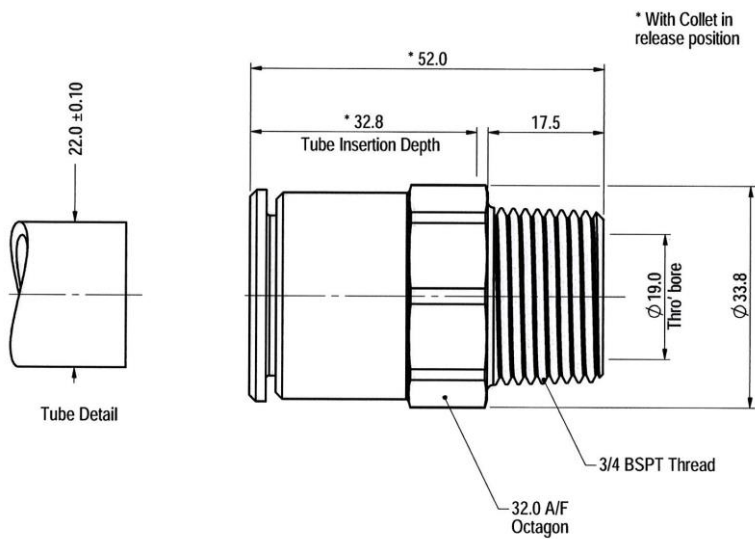

Einschraubstutzen aus Messing

| Typen Nr. | Artikel Nr. | Gewinde | Arbeitsdruck min. bar | Arbeitsdruck max. bar | max. Drehmoment Nm | Material |
|-----------|-------------|---------|--------------------------|--------------------------|--------------------------|----------|
| 83.100-28 | 114072 | G 1 | -0,95 | 20 | 10,0 | Messing |



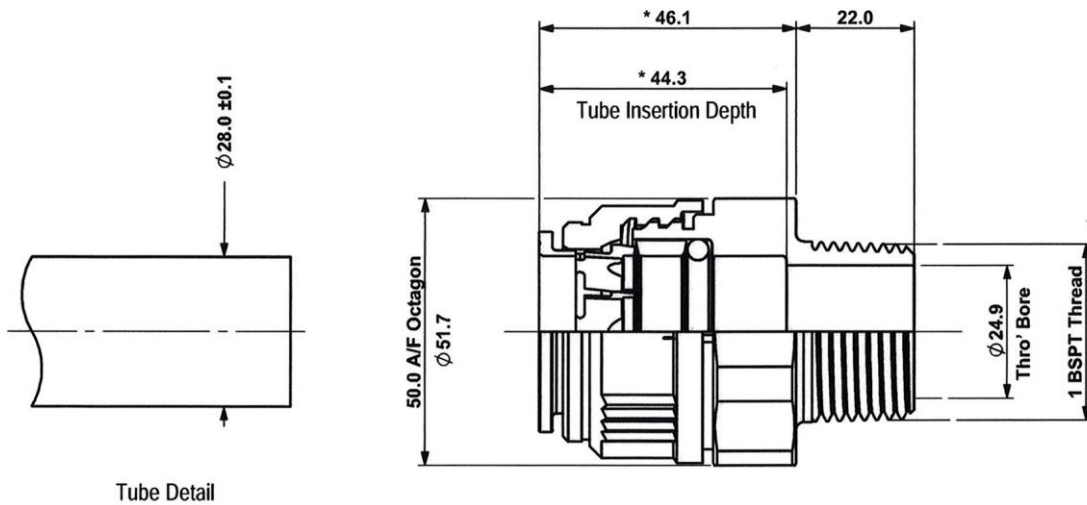
Einschraubverbinder aus Messing

| Typen Nr. | Artikel Nr. | Gewinde | Arbeitsdruck min. bar | Arbeitsdruck max. bar | max. Drehmoment Nm | Material |
|-----------|-------------|---------|-----------------------|-----------------------|--------------------|----------|
| 84.012-15 | 114073 | R 1/2 | -0,95 | 10 | 10,0 | Messing |



Einschraubverbinder aus Messing

| Typen Nr. | Artikel Nr. | Gewinde | Arbeitsdruck min. bar | Arbeitsdruck max. bar | max. Drehmoment Nm | Material |
|-----------|-------------|---------|-----------------------|-----------------------|--------------------|----------|
| 84.034-22 | 114074 | R 3/4 | -0,95 | 10 | 10,0 | Messing |

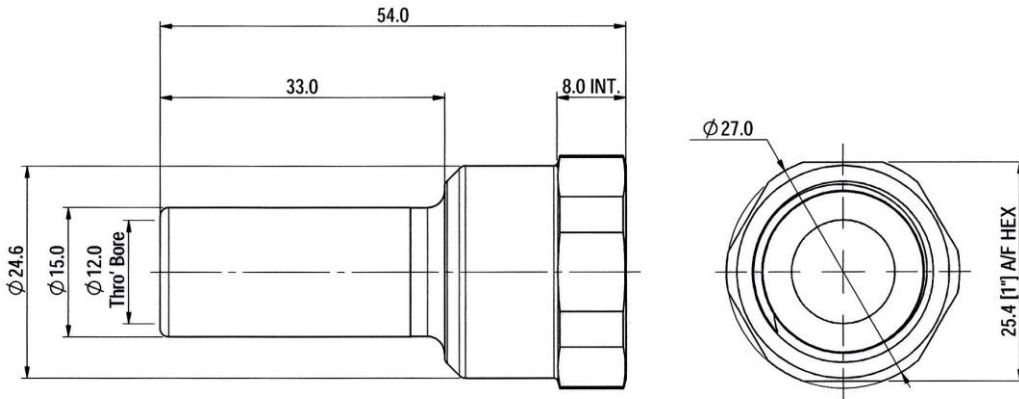


* With Collet in Release Position

Einschraubverbinder aus Messing

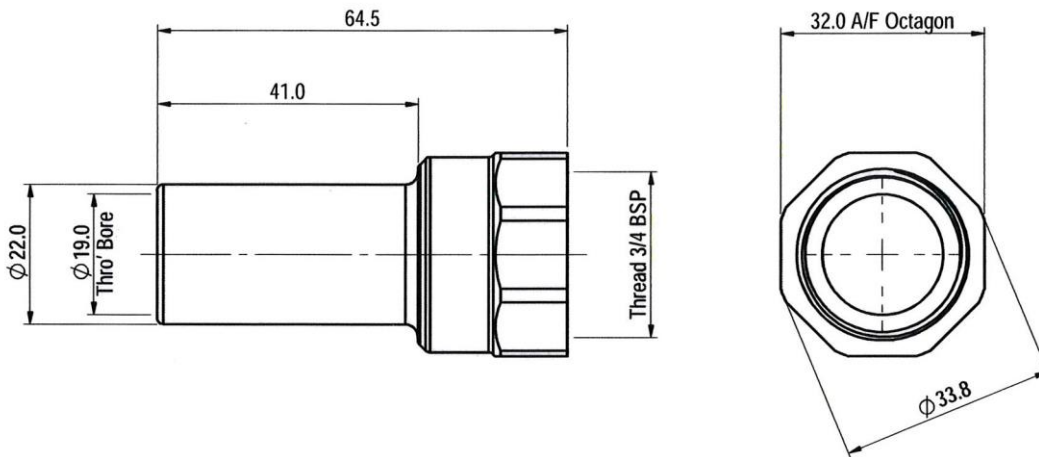
| Typen Nr. | Artikel Nr. | Gewinde | Arbeitsdruck min. bar | Arbeitsdruck max. bar | max. Drehmoment Nm | Material |
|-----------|-------------|---------|--------------------------|--------------------------|--------------------------|----------|
| 84.100-28 | 114075 | R 1 | -0,95 | 10 | 10,0 | Messing |

| Product Description | Material |
|---------------------|--|
| Body | Brass |
| Cap | Nylon 66 (40% Mineral Filled) Black |
| Collet | Acetal Co-polymer (Unfilled) Black / Stainless Steel |
| Compression Ring | Acetal Co-polymer (Unfilled) Light Grey |
| 'O' Ring | Nitrile (Black) |



Aufschraubstutzen, Innengewinde aus Messing

| Typen Nr. | Artikel Nr. | Gewinde | Arbeitsdruck min. bar | Arbeitsdruck max. bar | max. Drehmoment Nm | Material |
|-----------|-------------|---------|-----------------------|-----------------------|--------------------|----------|
| 85.012-15 | 114076 | G 1/2 | -0,95 | 20 | 10,0 | Messing |



Aufschraubstutzen, Innengewinde aus Messing

| Typen Nr. | Artikel Nr. | Gewinde | Arbeitsdruck min. bar | Arbeitsdruck max. bar | max. Drehmoment Nm | Material |
|-----------|-------------|---------|-----------------------|-----------------------|--------------------|----------|
| 85.034-22 | 114077 | G 3/4 | -0,95 | 20 | 10,0 | Messing |